



Moisolar

NORDIC FLAT

KIINNITYSJÄRJESTELMÄ TASAKATOILLE

35 VUODEN MATERIAALITAKUU

Materiaalivalinnat ja kohdekohtainen suunnitelu takaavat pitkän käyttöiän

POHJOISIIN OLOSUHTEISIIN

Suunniteltu vaativiin olosuhteisiin

Innovaatiiviset lisäosat suojaavat kattoa ja vahvistavat rakennetta.

NOPEA ASENNUS

Suunniteltu yhteistyössä asennusyrityksien kanssa.

LAADUKAS LOPPUTULOS

Kohdekohtainen laadukas suunnitelu paikallisten olosuhteiden perusteella

Tuulitunnelitestattu - matalat painot



info@moisolar.com



www.moisolar.com



+358 40 838 2368

Nordic Flat

Luotettava Kiinnitysratkaisu Tasakatoille

Moisolar Nordic Flat on laadukas ja kestävä aurinkopaneelien kiinnikejärjestelmä tasakatoille. Järjestelmä on suunniteltu varmistamaan katon ja paneelien pitkä käyttöikä, turvallisuus sekä helppo asennus. Optimoitu aerodynamiikka vähentää tuulikuormia, ja kohdekohtaiset laskelmat takaavat parhaan mahdollisen ratkaisun kaikille kattotyypeille.



Keskeiset ominaisuudet:

- **Pitkä käyttöikä ja kestävyys** – Kehitetty kestävämaan vaativia sääolosuhteita tuuli- ja lumikuormalaskelmien perusteella.
- **Nopea ja tehokas asennus** – Optimoidut asennusmenetelmät mahdollistavat nopean ja laadukkaan lopputuloksen.
- **Aerodynaaminen rakenne** – Tuulitunnelitestattu muotoilu vähentää lisäpainojen tarvetta ja minimoi katon kuormituksen.
- **Turvallinen ja testattu** – Tuulipelti vähentää paneeleihin kohdistuvaa tuulirasitusta jopa 50 %, mikä parantaa järjestelmän kestävyttä.
- **Kohdekohtaiset laskelmat** – Järjestelmä räätälöidään aina paikallisten rakennusvaatimusten mukaisesti.
- **Optimaalinen vedenpoisto** – Lisäosat varmistavat vapaan veden virtauksen, kohtuullisen kattopaineen ja paneelien riittävän tuennan.

Moisolar



info@moisolar.com



www.moisolar.com



+358 40 838 2368

NORDIC FLAT

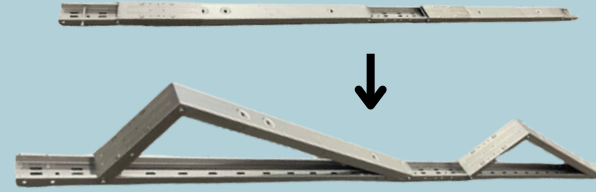
NOPEA KASAUS

KOMPAKTI JA HELPPÖ

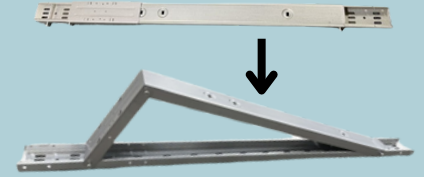
Telineet toimitetaan valmiiksi esikasattuina. Katolla yläosat nostetaan kolmioasentoon ja kiinnitetään mukana tulevalla pultti-mutteri -setillä.

Telineissä on vakiona 15° kulma sekä valmiit kiinnityspaikat paneelikiinnikkeille

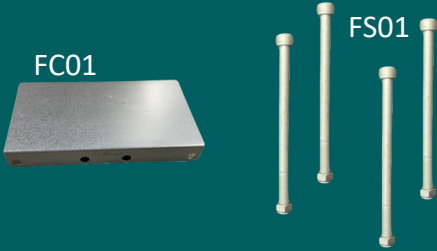
Telineen pohjassa on kattoa suojaava ja veden virtauksen mahdollistava butyyli- tai kumimatto (8-15mm).



TS02 - 3200mm



TS01 - 1600mm



Telineitä voi liittää toisiinsa
jatkosarjalla FC01
ja
4kpl pultti-mutteri sarjalla FS01

Tuulensuojapeltejä on saatavilla eri kokoisille paneeleille:

- FW01 - painokourulla (1720-1765mm paneelille)
- FW1734 - ilman painokourua (1720-1765mm paneelille)
- FW1800 - ilman painokourua (1720-1800mm paneelille)
- FW1910 - ilman painokourua (1800-1910mm paneelille)
- FB1910 - jälkiasenteinen painokouru.
- Pidemmille paneeleille tuulensuojapelit ovat saatavilla mittatilaustyönä.

Asennushahlot mahdollistavat nopean ja vaivattoman kiinnityksen, joka varmistetaan ruuveilla (SS03).



FB1910

SS03

NORDIC FLAT

JOUSTAVAT KIINNITYSRATKAISUT

Moisolar Nordic Flat voidaan kiinnittää tasakatoille eri menetelmillä, jotka valitaan kohteen vaatimusten mukaan. Tuuli- ja painolaskelmat sekä vesikaton ominaisuudet ohjaavat parhaan ratkaisun valintaa. Usein luotettavin ja pitkäikäisin vaihtoehto on huopahitsauksen ja lisäpainojen yhdistelmä, joka varmistaa sekä kestävyuden että turvallisuuden.

Menetelmä 1 - Huopahitsaus Bitumikatolle

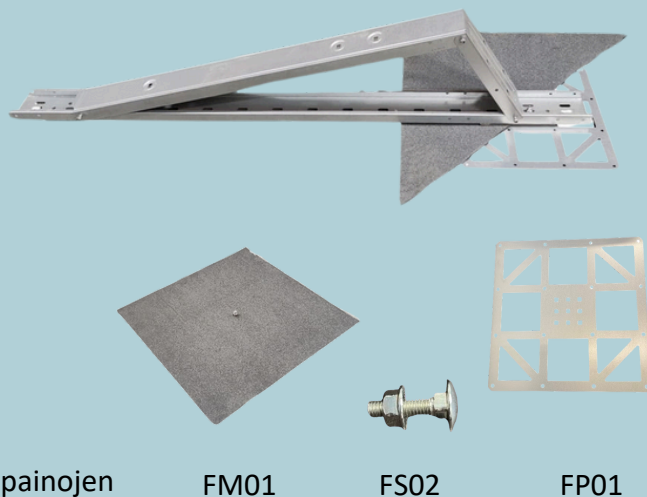
Materiaalit:

- aluslevyrauta FP01
- pultti-mutteri -sarja FS02
- huopapala 700*700 FM01

Ominaisuudet:

- Kiinnitys kattoon, rikkomatta katon kermipintaa
- Luja kiinnitys ilman vuotoriskiä
- Suuri pinta-ala kattoa vasten
- PVC -katolle yhteensopivan PVC materiaalin kanssa

Erinomainen ratkaisu tilanteissa, joissa halutaan vähentää lisäpainojen määrää tai jakaa järjestelmän painoa laajemmalle alueelle katolla. Kohteisiin joissa tuulivoimat suuria, jolloin lisäpainot nousee liikaa.



FM01

FS02

FP01



Menetelmä 2 - Lisäpainot

- Tuulensuojalevyn kouruun mahtuu 50mm paksuja painolaattoja. Suositus sivun mitta 200mm, max 300mm
- Huopahitsausta ja lisäpainoja voi käyttää myös samanaikaisesti
- Painojen ja huopahitsauksen suhdetta ja määrää määritetään projektikohtaisesti
- Kolmion sisään mahtuu 4kpl 300x300x50mm painoa

NORDIC FLAT

JOUSTAVAT KIINNITYSRATKAISUT

Menetelmä 3 - Kylmäliimaus kumitassulla

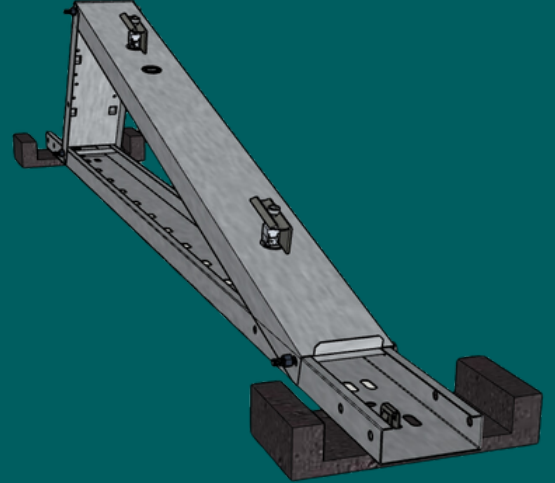
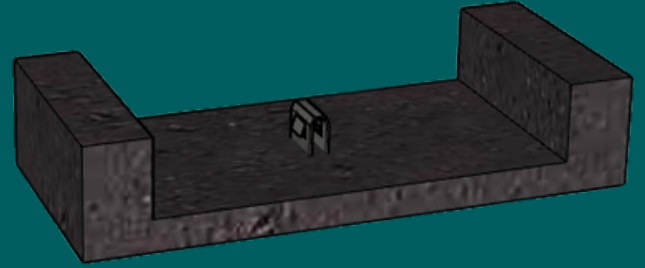
Materiaalit:

- kumitassu RS23
- erikoisliima

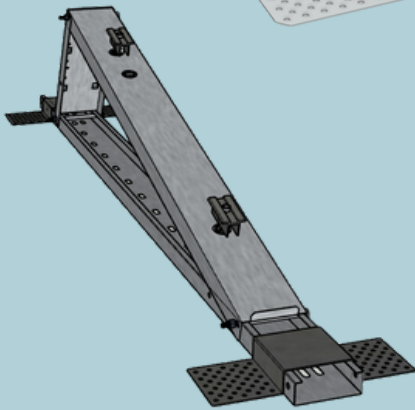
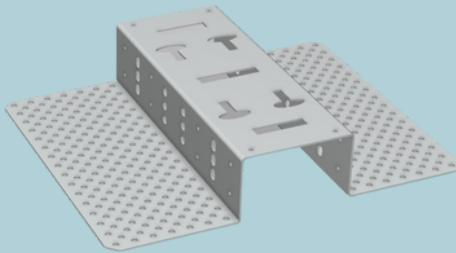
Ominaisuudet:

- Kattoystävällinen menetelmä yhdessä painojen kanssa
- Vapaa veden virtaus telineiden alla
- Kiinnitys vähentää liukumisriskiä sekä joustava rakenne vaimentaa tuulesta ja lämpölaajenemisesta johtuvia voimia
- PVC -katolle oma liimamassa
- Myös ilman liimaa painopidikkeenä sekä lisäämän tukipinta-alaa vesikattoon

RS23



SS03



Menetelmä 4 - Kylmäliimaus liimalevyraudalla

Materiaalit:

- liimalevyrauta
- erikoisliima
- Kiinnitys pultilla tai itseporautuvalla ejot-ruuvilla

Ominaisuudet:

- luja kiinnitys kattoon, rikkomatta katon kermipintaa
- liimaus asennustyön jälkeen, voidaan käyttää jatkosarjan tilalla tai kolmion sisällä
- ei tarvitse mitata etukäteen
- ei vaadi tulityölupia
- Myös yhdessä lisäpainojen kanssa
- Voidaan korottaa järjestelmä max 65mm katosta irti, jolloin paneelin alalaita 105mm katosta



NORDIC FLAT

LUMITUKI

Lumisilla alueilla tulee tehdä lumikuormatarkastelu ja suunnitella järjestelmä turvaamaan paneelin suunniteltu käyttöikä, 25-30 vuotta.

Paneelin alareunaan kohdistuu lumisilla alueilla käyttöiän aikana tuhansia kertoja sulamis-jäätymisilmiö, joka pyrkii irrottamaan paneelin alakarmin paneelin lasista. Karmin irrotessa paneeli menettää lujuusominaisuutensa ja vaurioituu.

Alareunan lumituki on universaali, nerokas ja edullinen ratkaisu varmentamaan paneelin kestävä suunnitellun käyttöiän.

Lumitukien pohjassa on kattoa suojaava tiiviste. Lumituet on jälkiasennettavissa useimpiin 15 asteen kulmalla oleviin järjestelmiin.

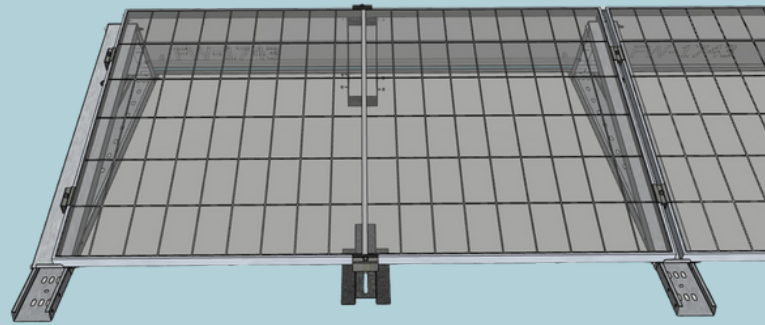
Alatuki

Materiaalit:

- kiila FK01
- päätykiinnike CL02

Ominaisuudet:

- säädettävä (35mm - 75mm)
- erittäin tukeva
- estää panelin mikrotaipumista



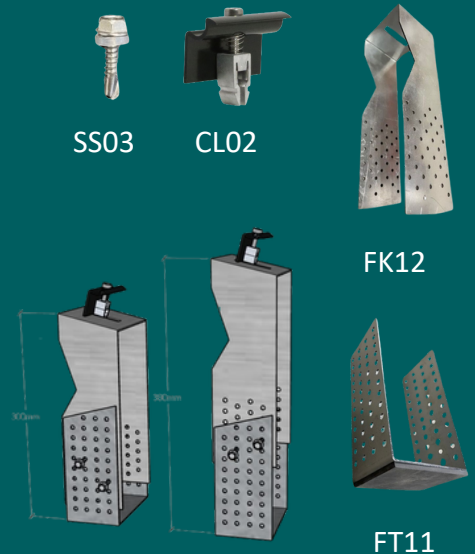
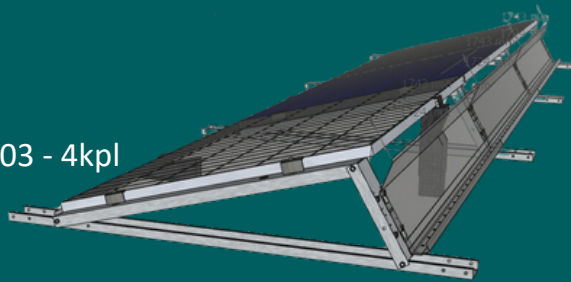
Ylätuki

Materiaalit:

- ylätuen säätöosa FK12
- jalusta FT11
- itseporautuvia ruuveja SS03 - 4kpl
- päätykiinnike CL02

Ominaisuudet:

- säädettävä (300mm - 400mm)
- tukeva
- tukee paneelin yläreunaa keskeltä



Moisolar



info@moisolar.com



www.moisolar.com



+358 40 838 2368

NORDIC FLAT

SÄÄTÖJALKA

Ajottain tasakatoilla voi tasakaton kaadot, kaivot, reuna-alueet tai muut paikalliset voimakkaat muutokset katon koroissa aiheuttaa merkittävän haasteen järjestelmän toteutukselle.

Säätöjalan avulla saadaan pohjakisko tuettua kattoon kohdissa, joissa pohjakisko muuten olisi paikallisesti ilmassa ja aiheuttaisi riskin telinemekaniikan kestolle tai vesikatolle.

Vaikkeimissa paikoissa säätöjalka on yhdistettävissä universaalin kiilaosaan, jolla saadaan säätöjalka asemoitua pystysuoraan.

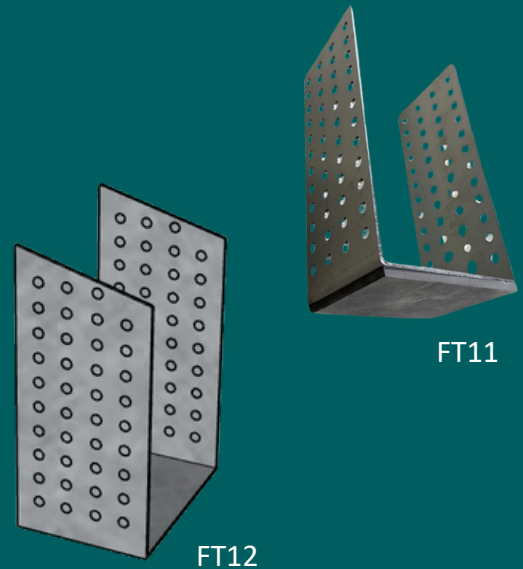
Voi käyttää harkitusti korottamaan ja suoristamaan järjestelmää.

Materiaalit:

- säätöjalka FT11 ja/tai FT12
- itseporautuvaa ruuvia SS03 - 4-8kpl
- yhteensopiva liima- ja huopahitsausraudan kanssa

Ominaisuudet:

- säädettävä
- erittäin tukeva
- kompensoi katon kaltevuutta

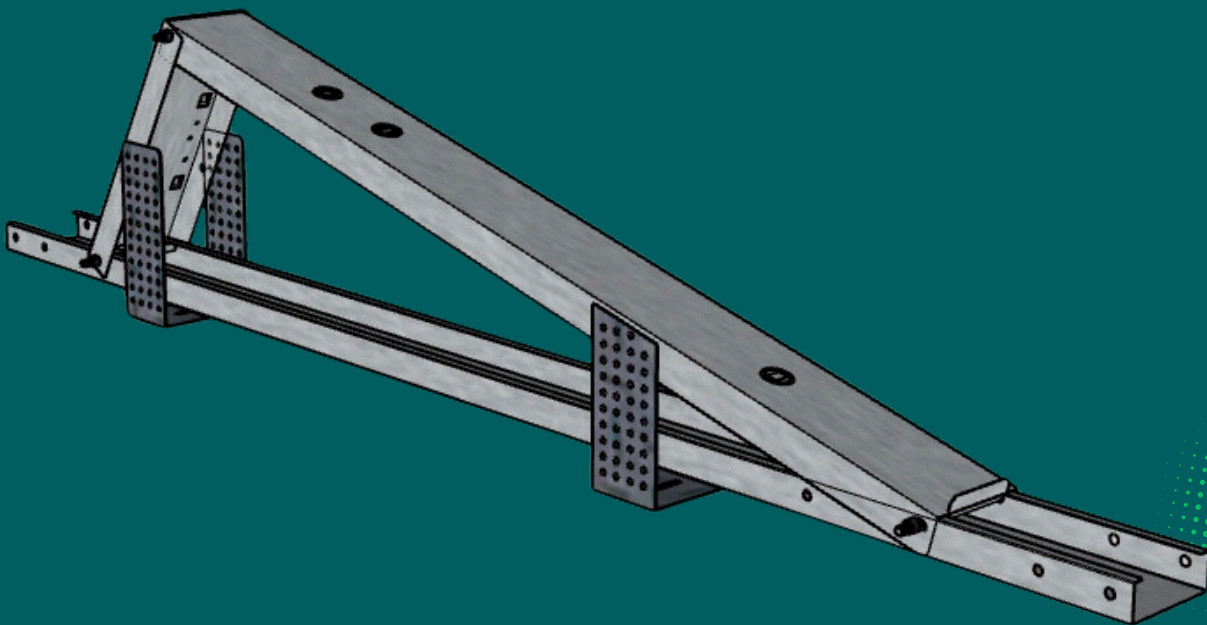


FT11

FT12



SS03



NORDIC FLAT

IISÄVARUSTEET



- FS01 - pultti ja mutteri setti



- SS03 - itseporautuva ruuvi



- CC01 - kaapelipidin paneelikiinnityksellä, vahvistettu runko



- CC02 - kaapeliside paneelikiinnityksellä, suunta käännettävissä



- PV01 - PV kaapelisarja
 - 3x6mm² johdot, taipuisassa 25mm suojaputkessa
 - 100m kela
 - erikoistilauksesta putkitetut kaapelit eri kokoonpanoilla



- CL02 - Päätykiinnike aurinkopaneelille



- CL11
 - Maadoitusnastat
 - Välikiinnike aurinkopaneelille



- BM01 - Bitumikermi 700*700mm

